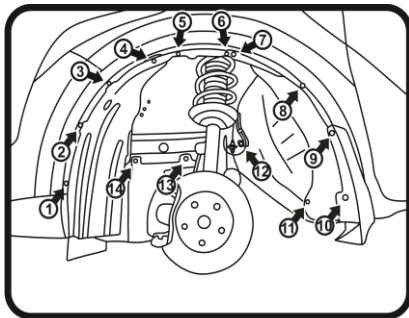


**ИНСТРУКЦИЯ ПО УСТАНОВКЕ ПОДКРЫЛКА НА  
TOYOTA C-HR, 02/2018->  
(ПЕРЕДНИЙ ЛЕВЫЙ) RW4AN10010S1**

**(Рис.1)**

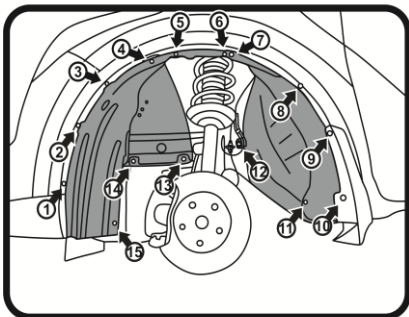
Выкрутить штатные саморезы (1, 3, 8-11). Отогнуть брызговик. Демонтировать штатные пистоны (2, 4-7, 13-14). Выкрутить болт крепления кронштейна (12).



Передний левый. Демонтаж крепления. Рис.1

**(Рис.2)**

Взять подкрылок, соответствующий арке крыла, и поместить его внутрь колесной ниши. Установить подкрылок, заправив его под пластиковую кромку арки крыла, в том числе, в области брызговика.



Передний левый. Монтаж крепления. Рис.2

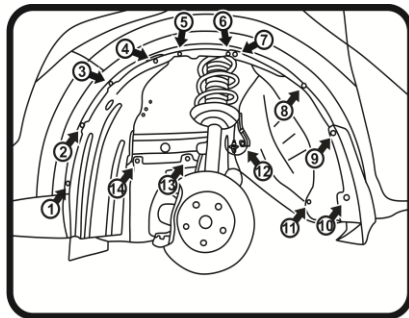
Совместить отверстия креплений. Установить штатные пистоны (4-7, 13-14, 2). Закрепить брызговик штатными саморезами (9-10). Вкрутить саморезы (1, 3, 8, 11). Заправить подкрылок под кронштейн и совместить отверстие в кронштейне с отверстием на подкрылке. Закрепить штатным болтом (12). Болт затянуть динамометрическим ключом на момент 9Нм.

В месте крепления (15) прижать устанавливаемый подкрылок к штатному и просверлить отверстие сверлом Ø8мм в месте, где на подкрылке нанесена метка. Закрепить подкрылок пистоном (15).

Крепеж: (15) – TL – 031 – Пистон 8 x 21 – 1 шт.

**ИНСТРУКЦИЯ ПО УСТАНОВКЕ ПОДКРЫЛКА НА  
TOYOTA C-HR, 02/2018->  
(ПЕРЕДНИЙ ЛЕВЫЙ) RW4AN10010S1**

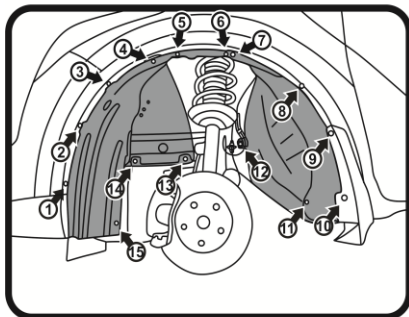
Выкрутить штатные саморезы (1, 3, 8-11). Отогнуть брызговик. Демонтировать штатные пистоны (2, 4-7, 13-14). Выкрутить болт крепления кронштейна (12).



Передний левый. Демонтаж крепления. Рис.1

**(Рис.2)**

Взять подкрылок, соответствующий арке крыла, и поместить его внутрь колесной ниши. Установить подкрылок, заправив его под пластиковую кромку арки крыла, в том числе, в области брызговика.



Передний левый. Монтаж крепления. Рис.2

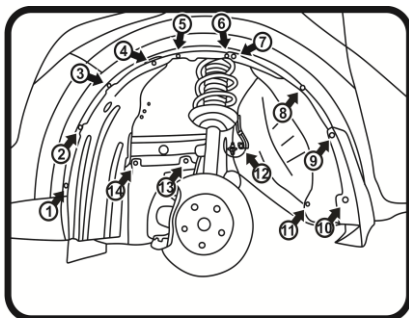
Совместить отверстия креплений. Установить штатные пистоны (4-7, 13-14, 2). Закрепить брызговик штатными саморезами (9-10). Вкрутить саморезы (1, 3, 8, 11). Заправить подкрылок под кронштейн и совместить отверстие в кронштейне с отверстием на подкрылке. Закрепить штатным болтом (12). Болт затянуть динамометрическим ключом на момент 9Нм.

В месте крепления (15) прижать устанавливаемый подкрылок к штатному и просверлить отверстие сверлом Ø8мм в месте, где на подкрылке нанесена метка. Закрепить подкрылок пистоном (15).

Крепеж: (15) – TL – 031 – Пистон 8 x 21 – 1 шт.

**ИНСТРУКЦИЯ ПО УСТАНОВКЕ ПОДКРЫЛКА НА  
TOYOTA C-HR, 02/2018->  
(ПЕРЕДНИЙ ЛЕВЫЙ) RW4AN10010S1**

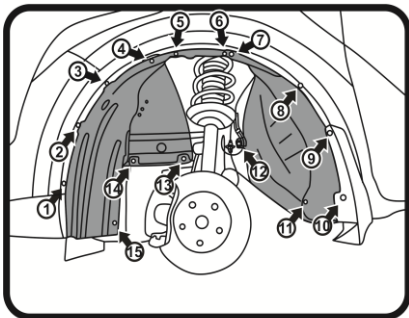
Выкрутить штатные саморезы (1, 3, 8-11). Отогнуть брызговик. Демонтировать штатные пистоны (2, 4-7, 13-14). Выкрутить болт крепления кронштейна (12).



Передний левый. Демонтаж крепления. Рис.1

**(Рис.2)**

Взять подкрылок, соответствующий арке крыла, и поместить его внутрь колесной ниши. Установить подкрылок, заправив его под пластиковую кромку арки крыла, в том числе, в области брызговика.



Передний левый. Монтаж крепления. Рис.2

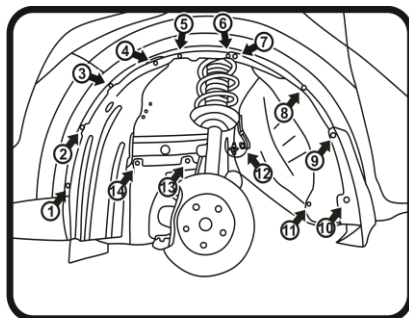
Совместить отверстия креплений. Установить штатные пистоны (4-7, 13-14, 2). Закрепить брызговик штатными саморезами (9-10). Вкрутить саморезы (1, 3, 8, 11). Заправить подкрылок под кронштейн и совместить отверстие в кронштейне с отверстием на подкрылке. Закрепить штатным болтом (12). Болт затянуть динамометрическим ключом на момент 9Нм.

В месте крепления (15) прижать устанавливаемый подкрылок к штатному и просверлить отверстие сверлом Ø8мм в месте, где на подкрылке нанесена метка. Закрепить подкрылок пистоном (15).

Крепеж: (15) – TL – 031 – Пистон 8 x 21 – 1 шт.

**ИНСТРУКЦИЯ ПО УСТАНОВКЕ ПОДКРЫЛКА НА  
TOYOTA C-HR, 02/2018->  
(ПЕРЕДНИЙ ЛЕВЫЙ) RW4AN10010S1**

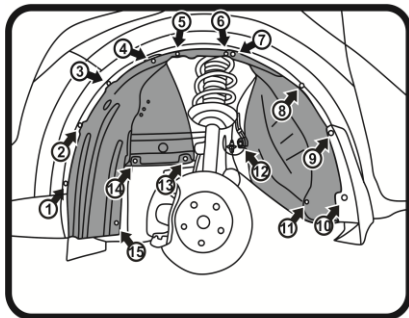
Выкрутить штатные саморезы (1, 3, 8-11). Отогнуть брызговик. Демонтировать штатные пистоны (2, 4-7, 13-14). Выкрутить болт крепления кронштейна (12).



Передний левый. Демонтаж крепления. Рис.1

**(Рис.2)**

Взять подкрылок, соответствующий арке крыла, и поместить его внутрь колесной ниши. Установить подкрылок, заправив его под пластиковую кромку арки крыла, в том числе, в области брызговика.



Передний левый. Монтаж крепления. Рис.2

Совместить отверстия креплений. Установить штатные пистоны (4-7, 13-14, 2). Закрепить брызговик штатными саморезами (9-10). Вкрутить саморезы (1, 3, 8, 11). Заправить подкрылок под кронштейн и совместить отверстие в кронштейне с отверстием на подкрылке. Закрепить штатным болтом (12). Болт затянуть динамометрическим ключом на момент 9Нм.

В месте крепления (15) прижать устанавливаемый подкрылок к штатному и просверлить отверстие сверлом Ø8мм в месте, где на подкрылке нанесена метка. Закрепить подкрылок пистоном (15).

Крепеж: (15) – TL – 031 – Пистон 8 x 21 – 1 шт.